

| | | |
|--|--|----------------------------------|
|  한국정보통신기술협회 <small>Telecommunications Technology Association</small> http://www.tta.or.kr | <h1>보도자료</h1> | ICT 표준화와 시험인증의 글로벌 리더 |
| 일시 | 2018. 9. 3(월) 배포 / 배포시부터 보도해 주시기 바랍니다. | |
| 담당 | 전파방송표준단 김대중 단장(031-724-0090), 이동통신표준팀 정용준 팀장(031-780-9100) | |

한·중·일, 5G 자율주행 표준화 협력 시동

- TTA 주도로 5G 자율주행 한중일 기술보고서 작업 착수 -

- 한국정보통신기술협회(박재문 회장, 이하 TTA)는 9월 5~6일 양일간 제주 라마다프라자 호텔에서 제53차 한·중·일 이동통신(CJK IMT) 표준협력회의를 개최한다고 밝혔다.
 - 한·중·일 이동통신 표준협력회의는 한·중·일 ICT 표준전문기관 (TTA(韓), CCSA(中), ARIB/TTC(日)) 중심으로 20여개 산업체가 참가하는 5G 국제표준화 협의체이다.

- 이번 회의에서 한국(TTA)의 제안으로 5G 자율주행 관련 각 국의 기술 및 사용 주파수 대역 현황을 교류하고, 한·중·일 공동 기술보고서 개발을 착수할 예정이다.
 - 5G 기반 자율주행은 이용자가 체감하는 최초의 5G 융합서비스가 될 것으로 예상되는 기술로, 글로벌 주도권을 확보하려는 국가 및 산업체의 표준화 및 기술개발 경쟁이 치열하게 전개되고 있다.
 - 한·중·일 또한 5G 기반 자율주행 서비스의 중요성 및 글로벌 주도권 확보에 대해 삼국이 공통적 필요성을 인지하고, 지난 회의(제 52차 CJK IMT, '18.5월)에서 자율주행 논의를 위한 특별반(V2X SIG)을 구성하였다.

- 이번 회의에서 삼국은 각 국가별 자율주행 서비스 추진 현황을 공유하고, 주파수 및 기술방식 등 글로벌 경제 실현을 위해 해결해야 할 이슈를 발굴할 예정이다.
- 또한, 발굴된 이슈를 바탕으로 2019년 하반기까지 한·중·일 공동 기술보고서를 개발하고 해당 내용을 아태지역 표준화 단체(AWG 등) 및 국제공식표준화 단체(ITU 등)로 확산하여 한중일의 영향력을 확대 할 계획이다.
 - * AWG(APT Wireless Group, 아태무선그룹)는 아태지역 국가 간 무선통신 조화와 발전을 위한 권고와 보고서 개발
 - ** ITU(International Telecommunication Union, 국제전기통신연합)는 정부간 조약에 의해 통신·방송·정보 분야의 국제 권고와 보고서 개발
- 이와 동시에, 삼국은 ITU-R로 제출 할 IMT-2020(5G) 후보기술 제안 정보와 5G 후보기술 평가를 위한 시뮬레이터 개발 현황 정보를 공유 및 상호 검증하여, 5G 국제 표준 제정 활동과 더불어 향후 5G 후보기술 평가 활동도 선도할 계획이다.
- 금번 CJK IMT 국제회의 개최에 대해 TTA 박재문 회장은 “기술간 경쟁에 기반한 3G, 4G 표준화와는 달리 5G 표준화는 글로벌 마켓 형성을 위한 국제표준 공조와 시장 선점이 중요하다”고 강조하고, “한·중·일 이동통신 표준협력 회의를 통해 삼국이 5G 공동 대응 분야를 확대하고 국제적인 영향력을 강화하여 향후 5G 기반 자율주행 분야에 있어서도 시장과 표준화를 주도해 나갈 것을 기대한다.”라고 밝혔다.

1. 목적

- 한중일 삼국의 민간 표준화기구 간 차세대 이동통신(IMT-2020/5G 등) 분야의 표준화 추진의 상호 협력 및 국제표준화 활동(ITU, 3GPPs 및 AWG 등)의 공동 대응

※ 2002년 TTA 주도로 결성된 “한중일 IT 표준협력회의” 산하 실무 분과 위원회

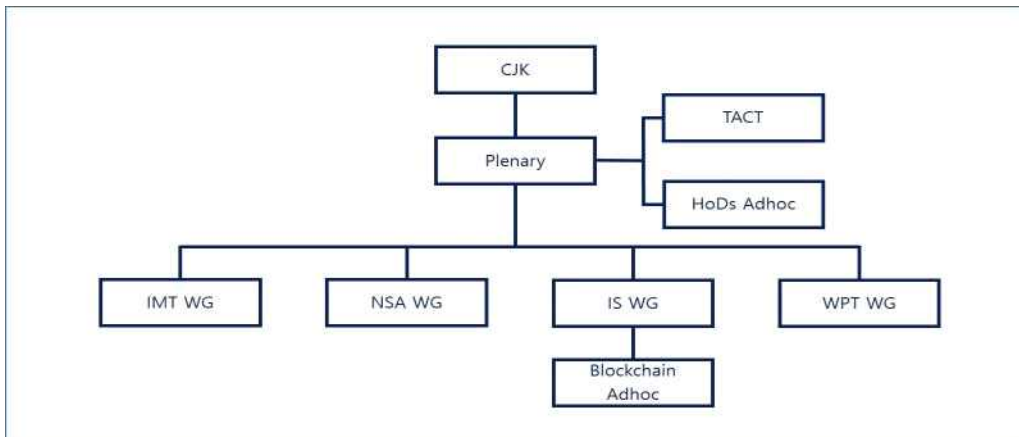
2. 참가기관

- 한국 TTA(한국정보통신기술협회)
- 중국 CCSA(China Communications Standards Association, 중국통신표준협회)
- 일본 ARIB(Association of Radio Industries and Business, 일본전파산업협회)

3. 주요 논의 의제

- ① 정보 교류 : 각 표준화기관, 관련 국제표준화 관련 정보 교류
- ② 국제표준화 협력 : ITU, 3GPPs, AWG 등에서의 표준화 공조
 - ※ ITU-R WP5D 등에 대한 한중일 공동기고 추진 및 공동 대응 활동 추진 중
- ③ 이동통신 관련 신기술에 대한 표준화 협력 체계 구축

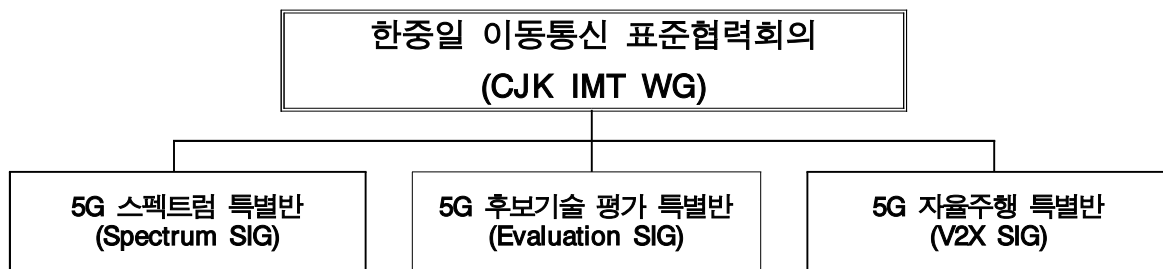
4. 한중일 IT 표준협력 회의 전체 조직도



- 총회는 작업반 설립·폐지 및 공동 문서의 승인, 작업반은 공통 관심 기술 분야 정보 공유 및 국제기구 공동기고서 개발 진행 추진 중이며, 모두 4개의 WG(Working Group)을 운영 중에 있다.

- ① 차세대 이동통신(IMT): 5G 이동통신 기술(5G 성능요구사항 및 평가 방법론 등) 및 주파수 표준화(6GHz 이상 IMT 주파수) 논의 및 대응

< CJK IMT 표준협력 회의 조직도 >



- ② 네트워크와 서비스 구조(NSA, Network and Service Architecture): IoT 및 SDN, 스마트 시티 관련 네트워크·서비스 구조의 표준화 논의 및 대응
- ③ 정보보호(IS, Information Security): 개인정보보호 및 클라우드, ITS, IoT, SDN, 인증기술 관련 정보보안 표준화 논의 및 대응
- ④ 무선전력전송(WPT, Wireless Power Transmission): 무선전력전송(휴대폰, 가전, 전기차) 표준화 논의 및 대응, 규제(주파수, 기술기준) 관련 정보 교류

□ ITU-R 5G 주요 표준화 일정

- '14 ~ '15 : ITU 5G 비전, 공식 명칭(IMT-2020)결정, 5G 주파수 의제 채택
- '16 ~ '17 : 5G 표준 성능 요구사항/평가방법 결정
- '18 ~ '19 : 5G 후보기술 접수(~19.7월) 및 후보기술 평가
 '19.10월 WRC-19 5G 주파수대역 지정
- '20.10월 : 최종 5G 국제표준 승인

□ ITU-R 국제 평가그룹 등록 현황

- '18.9월 현재, ITU-R에 9개국, 11개의 국제 평가그룹이 등록됨.

* <http://www.itu.int/en/ITU-R/study-groups/rsg5/rwp5d/imt-2020/Pages/submission-eval.aspx>

| 국가명 | 국제 평가그룹명 |
|-----|--|
| 한국 | TTA 5G Technology Evaluation Special Project Group (TTA SPG33) |
| 중국 | Chinese Evaluation Group |
| 일본 | 5GMF IMT-2020 Evaluation Group |
| 유럽 | 5G Infrastructure Association |
| | Wireless World Research Forum |
| | ETSI Evaluation Group |
| 인도 | Telecom Centres Of Excellence (TCOE) India |
| 캐나다 | Canadian Evaluation Group |
| 미국 | ATIS WTSC IMT-2020 Evaluation Group |
| 대만 | Trans-Pacific Evaluation Group (TPCEG) |
| 이집트 | Egyptian Evaluation Group |