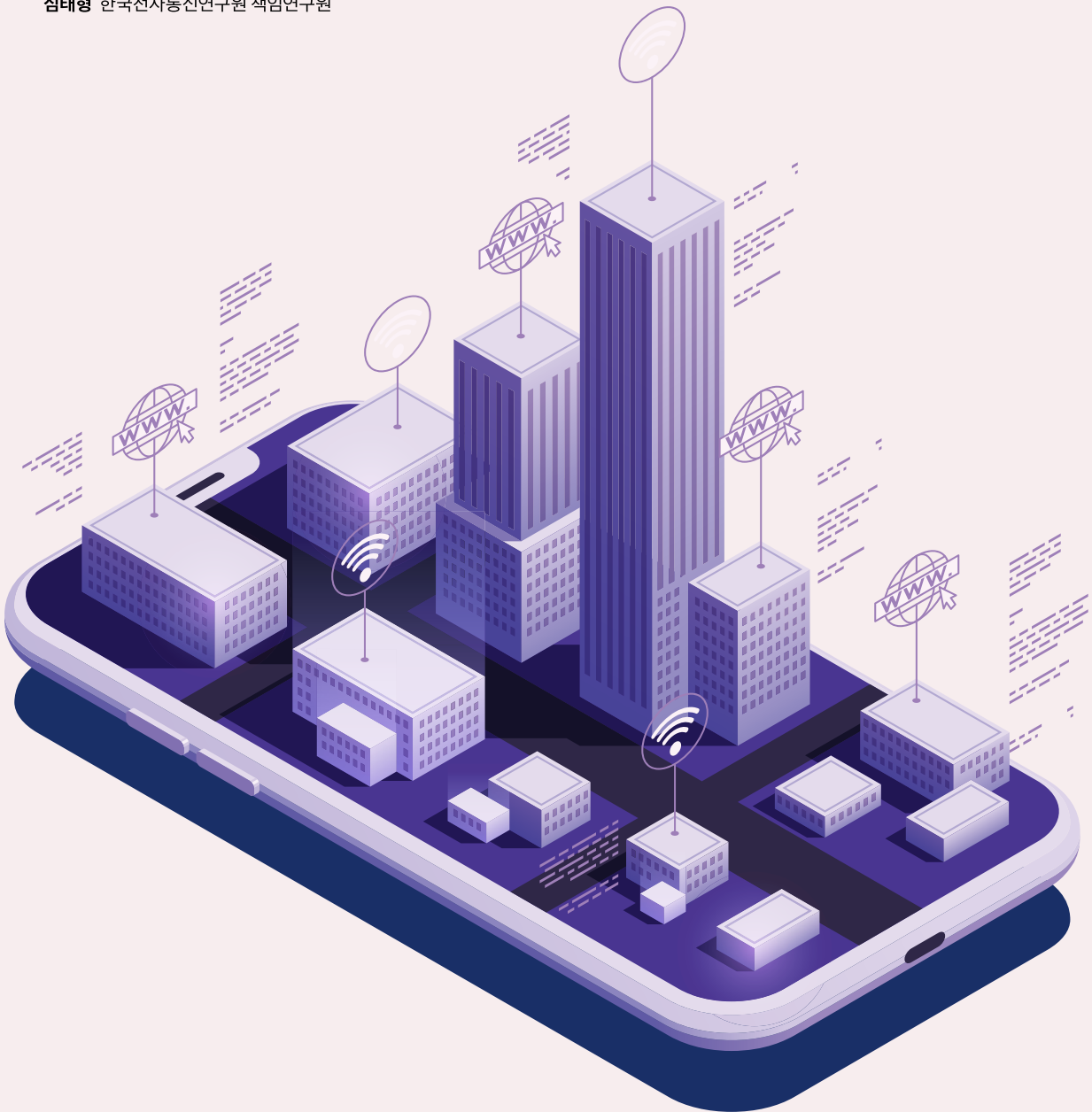


디지털트윈 구축을 위한 IEEE 1451 기반 스마트 센서 인터페이스 기술 동향

심태형 한국전자통신연구원 책임연구원



1. 디지털트윈과 스마트센서 인터페이스

디지털트윈은 현실에 존재하는 관찰 가능한 물리적 객체를 논리적 객체로 디지털 모델링화한다. 그리고 물리적 객체의 센싱 정보를 기반으로 실시간으로 객체 정보를 모니터링하고 분석 및 최적 제어를 통해 물리적 객체의 효율적 운영에 사용한다. 디지털트윈은 차량, 환경, 금융, 도시, 의료, 제조, 에너지 우주 및 항공 등 다양한 분야에서 유선 또는 무선으로 연결된 센서(Sensor)와 액추에이터(Actuator)로 물리적 객체와 사이버 객체가 상호작용하게 만든다.

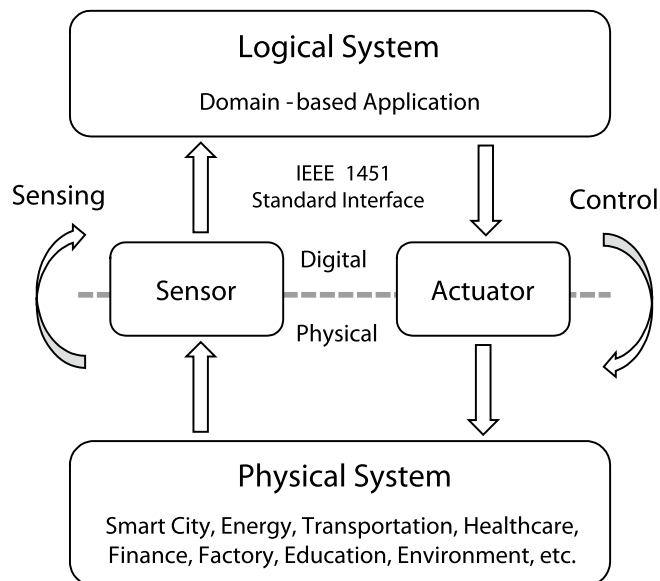
IEEE 1451[1] 범용 표준 프로토콜 표준에서는 이러한 센서와 액추에이터를 모두 디지털 변환기(Transducer)라 정의한다. 디지털 변환기는 자체 식별(Self-identification)하고 자체 설명(Self-description)하며, 센서데이터(Sensor data) 및 동작값(Actuation values)을 제공하기 위한 지능적 처리 능력(Processing capability)

을 가진다. 모든 데이터와 관련해 시각(Time) 및 위치 인식(Location-aware)을 제공하고, 항상 네트워크 접근(Network access) 능력을 통해 물리적 객체와 논리적 객체 사이를 지능적으로 변환한다.

[그림 1]은 물리적 객체와 논리적 객체 관계에서 센서와 액추에이터의 역할을 개념도로 나타낸다. 물리적 객체는 도메인별 애플리케이션마다 센서를 통해 디지털화되어 고유식별 가능한 논리적 객체로 변환된다. 또한 디지털화된 논리적 객체는 액추에이터를 통해 물리적 객체로 정보를 전달하고 제어할 수 있다. 여기서 물리적 객체와 논리적 객체의 장치 인터페이스와 네트워크 인터페이스를 IEEE 1451에서 정의한다.

2. IEEE 1451 표준 인터페이스

IEEE 1451[1]은 IEEE의 계측 및 측정 협회의 센서 기술 기술위원회(Instrumentation and



[그림 1] IEEE 1451 기반 디지털트윈 구축 개념도

Measurement Society’s Sensor Technology Technical Committee)의 TC-9 Technical Committee on Sensor Technology에서 개발한 스마트 변환기 인터페이스 표준으로, 변환기(센서 또는 액추에이터)를 연결하기 위한 개방형 공통 네트워크 독립 통신 인터페이스다.

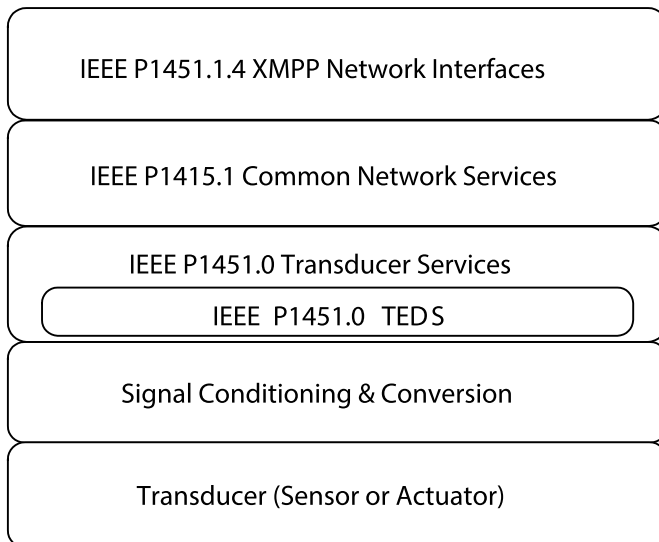
IEEE 1451 표준은 계기, 계측 시스템 또는 제어/필드 네트워크에 대한 변환기(센서 및 액추에이터)의 연결을 표준화하기 위해 공통 통신 인터페이스 세트를 정의한다. IEEE 1451 표준 제품군은 센서 및 액추에이터와 같은 장치로 센서 네트워크를 구축하는 데 사용할 수 있다. 또한 사물 인터넷(IoT) 및 해당 애플리케이션을 포함하는 모든 시스템의 애플리케이션을 위한 디지털 트윈 구축에 활용될 수 있다. IEEE 1451은 변환기 장치 인터페이스와 변환기 네트워크 인터페이스의 두 가지 인터페이스를 표준화한다. 변환기 장치 인터페이스는 변환기 장치와 네트워크 인

터페이스는 네트워크 장치와 사용자 응용 프로그램 간의 인터페이스를 정의한다.

IEEE 1451은 또한 TEDS(Transducer Electronic Data Sheets)라고 하는 메타데이터 세트를 정의한다. TEDS에는 제조업체 ID, 일련 번호, 측정 범위, 교정 데이터, 위치 정보 등과 같은 변환기에 대한 제조 관련 정보가 포함되어 있다. TEDS는 시스템 또는 네트워크에 대한 변환기의 자체 식별 및 자체 설명을 허용한다.

[그림 2]는 IEEE 1451 표준 기반 스마트 변환기(센서 및 액추에이터)의 모델을 보여준다. IEEE 1451 스마트 변환기는 자체 식별, 자체 설명, 위치 인식, 데이터 처리 및 융합, 표준 기반 데이터 형식 및 표준 기반 통신 프로토콜을 포함한 기능을 갖추고 있다. 이러한 표준화된 프로토콜에는 IEEE P1451.1.4(21451-1-4), P1451.1(21451-1) 및 P1451.0 표준이 포함된다[1-3].

IEEE 1451 Smart Transducer



[그림 2] IEEE 1451 표준 기반 스마트 변환기(Transducer)의 구조[1]

- 1) **IEEE P1451.1.4:** XMPP(eXtensible Messaging and Presence Protocol)를 사용하여 네트워크를 통해 IEEE P1451.1 메시지를 전송하는 방법을 정의함
- 2) **IEEE P1451.1:** IEEE 1451 스마트 변환기와의 통신을 위한 공통 네트워크 서비스 세트를 정의함
- 3) **IEEE P1451.0:** IEEE 1451 스마트 변환기 인터페이스 표준 제품군에 대한 공통 기능 집합을 정의함. 물리적 통신 매체와 무관한 이 기능에는 스마트 변환기 및 TEDS(Transducer Electronic Data Sheet) 형식을 제어하고 관리하는 데 필요한 공통 변환기 서비스가 포함됨. IEEE 1451 TEDS는 자체 식별, 장치 자체 설명 문서화, 손쉬운 설치, 업그레이드 및 유지보수, 센서 및 액추에이터의 플러그 앤 플레이 기능 등을 제공함

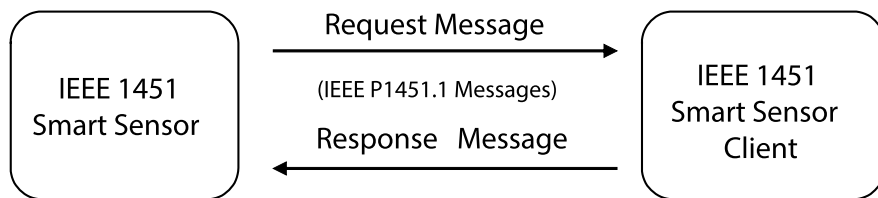
IEEE P1451.1 표준은 IEEE P1451.0 변환기 서비스와 통합할 수 있는 IEEE 1451 스마트 변환기에 대한 공통 네트워크 서비스 세트를 정의한다. P1451.1 공통 네트워크 서비스는 검색 서비스, 변환기 액세스 서비스, TEDS 액세스 서비스, 이벤트 알림 서비스 및 변환기 관리 서비스의 5가지 서비스 모듈로 구성된다. IEEE P1451.1에는 클라이언트-서버, Publisher-Subscriber(브로드캐스트, 멀티캐스트 또는 유

니캐스트) 및 이벤트 알림(브로드캐스트) 모델의 세 가지 통신 모델이 있다.

[그림 3]은 IEEE P1451.1에서 클라이언트-서버 통신 모델에 대한 요청 및 응답 메시지 전송 절차를 나타낸다. IEEE P1451.1은 클라이언트-서버 모델에 대한 요청 및 응답 메시지 세트, Publisher-Subscriber 모델에 대한 발행 및 구독 메시지 세트, 이벤트 알림 모델에 대한 이벤트 알림 서비스 세트를 정의한다. <표 1>은 IEEE P1451.1 메시지의 헤더 구조로, 8개의 필드와 12바이트 길이의 바이너리 형식을 포함한다. 각 IEEE P1451.1 메시지 본문은 메시지 자체에 따라 다르며, 메시지 본문에는 각 명령 또는 응답에 대한 세부 정보가 포함된다.

3. 디지털트윈 연합 플랫폼

IEEE 1516-2010 HLA(High-level



[그림 3] IEEE P1451.1의 클라이언트-서버 모델 요청 및 응답 메시지 전송의 예

<표 1> IEEE P1451.1의 메시지 헤더 구조

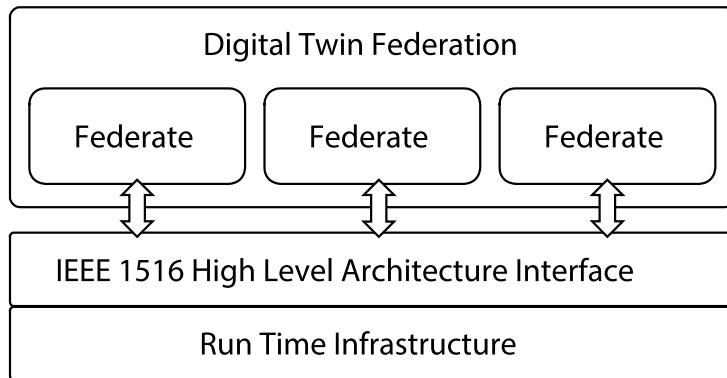
항목	길이(Bytes)	설명
Message Type	1	메시지 유형
Message ID	2	메시지 식별을 위한 ID
Session Number	1	현재 세션 식별 번호
Sequence Number	2	시퀀스 식별 번호
Status	1	오류 유무 상태 정보
Priority	1	메시지의 우선순위
Length	2	메시지 Body의 길이
Check Sum	2	오류 검증. 전체 메시지의 짝수 또는 홀수 바이트 계산

Architecture)는 인터페이스 사양, 객체 모델 템플릿, 시뮬레이션 규칙의 세 가지 구성 요소로 구성된 모델링 및 시뮬레이션 표준으로, 하위 시스템 연합에서 공동 시뮬레이션 연합에 참여하기 위해 공유 메시지 버스와 상호작용하는 방법을 정의한다. 컴퓨터 시뮬레이션은 HLA를 사용해 플랫폼에 관계없이 다른 컴퓨터 시뮬레이션과 상호작용할 수 있다.

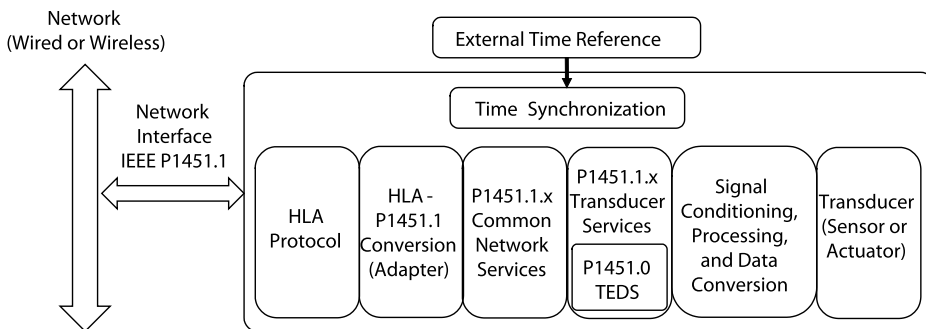
[그림 4]는 연합을 통한 시뮬레이션 간의 상호작용에서 RTI(Run Time Infrastructure)에 의해 관리되는, HLA를 기반으로 한 플랫폼 구조를 나타낸다. 여기서 RTI는 HLA 인터페이스를 구현하는 데 필요한 미들웨어를 가리킨다. RTI는 HLA 연합 인터페이스 사양에 정의된 일련의

소프트웨어 서비스를 구현하며, 이는 연합이 런타임 실행 중에 운영 및 데이터 교환을 조정하는 데 필요한 것이다. HLA가 제공하는 핵심 서비스는 시뮬레이터 간의 시간 동기화를 허용하는 논리적 시간 추상화다. 연합의 모든 상호작용은 발행-구독 메시징, 논리적 시간 관리 및 분산 개체 관리와 같은 HLA 서비스 세트의 RTI 소프트웨어를 사용한다. 연합 간의 데이터 교환은 연합 개체 모델(FOM, Federation Object Model)을 따라야 하며, 이는 해당 연합의 메시지 세트를 정의한다.

HLA 기반의 IEEE 1451 스마트 센서 디지털트윈 연합 시스템은 IEEE 1451 스마트 센서 DTF(Digital Twin Federation) 서버, IEEE



[그림 4] IEEE 1451의 HLA와 RTI 기반 연합 플랫폼 구조[3]



IEEE 1451 Smart Sensor Digital Twin Federate (DTF)

[그림 5] IEEE 1451 스마트 센서 디지털트윈 연합(DTF) 구조

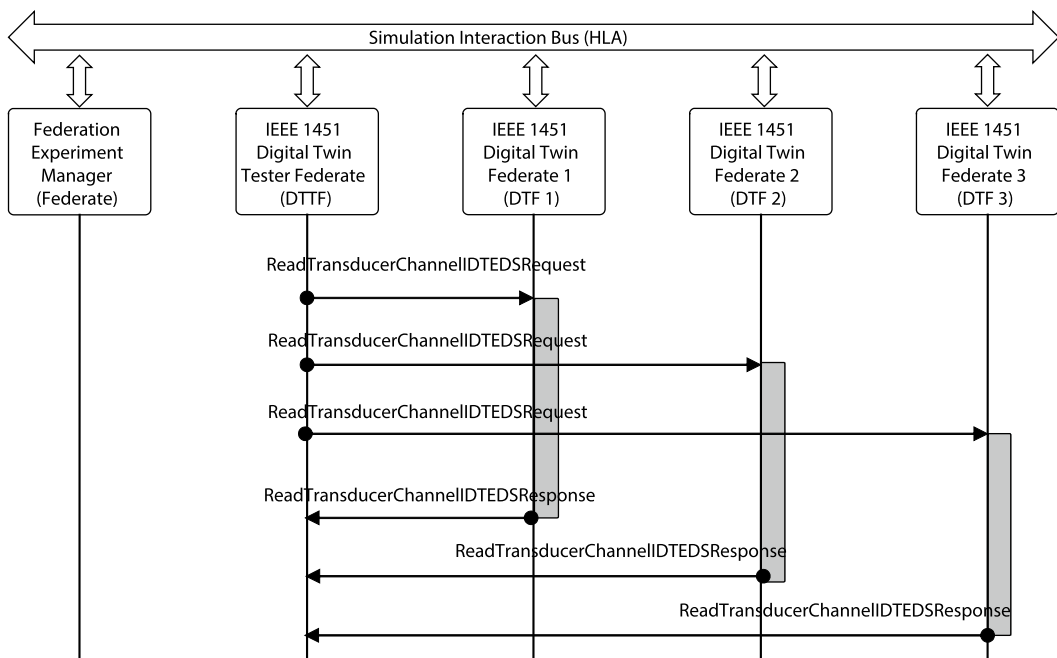
1451 DTF(Digital Twin Tester Federation) 클라이언트, 연합 프로세스를 관리하고 제어하는 연합 실험 관리자로 구성된다. DTF와 DTF 간의 통신은 IEEE P1451.1 요청 및 응답 메시지에서 각각 변환된 IEEE P1451.1 요청 및 응답 HLA 상호 작용을 기반으로 한다. 샘플 데이터 읽기, 블록 데이터 읽기, 채널 TEDS 읽기, 채널 ID TEDS 읽기 및 추가 서비스, 센서 초기화 및 오류 주입과 같은 메시지를 교환한다.

[그림 5]는 IEEE P1451.1에 기반한 HLA 프로토콜에서 IEEE 1451 스마트 센서 디지털트윈 연합(DTF) 구조를 나타낸다. DTF는 IEEE P1451.1-HLA로 변환 Adaptor, IEEE P1451.1 공통 네트워크 서비스, IEEE P1451.0 변환기 서비스 및 TEDS, 신호 조건 및 데이터 변환, 온도 센서 시뮬레이터로 구성된다. DTF는 IEEE P1451 기반 스마트 센서 시뮬레이터와 연합을 통해 HLA 상호 작용을 기반으로 IEEE 1451

DTF와 통신할 수 있다.

IEEE P1451.1 기반 HLA 프로토콜에서 IEEE 1451 디지털트윈 테스터 연합(DTTF)은 HLA 프로토콜, IEEE P1451.1와 HLA 프로토콜로 변환 Adaptor, 사용자 인터페이스로 구성된다. DTTF는 DTF의 테스터이며, DTTF와 DTF 간의 통신은 IEEE P1451.1 요청 및 응답 메시지의 HLA 상호 작용을 기반으로 한다.

디지털트윈 연합에서 연합 테스터 관리자는 DTTF와 DTF의 연합 과정을 관리하고 통제한다. DTTF는 IEEE P1451.1 요청 메시지(메시지 헤더 및 본문 포함)를 생성하고 이를 IEEE P1451.1 요청 메시지에서 HLA 상호 작용으로 변환하고 HLA 프로토콜을 통해 DTF로 보낼 수 있다. DTF는 DTTF에서 보낸 HLA 상호 작용을 수신하여 IEEE P1451.1 메시지로 변환하고 이를 분석한 다음, IEEE P1451.1 공통 네트워크 서비스를 호출해 IEEE P1451.1 메시지를 기




[그림 6] IEEE 1451 기반 DTTF와 DTF 간 디지털트윈 연합 테스터 절차 예: Read Transducer Channel ID TEDS Request-Response[3]

반으로 센서 데이터 또는 센서 TEDS를 얻을 수 있다. DTF는 또한 IEEE P1451.1 응답 메시지(메시지 헤더 및 본문 포함)를 생성하고 이를 HLA 상호 작용으로 변환한 다음, HLA 프로토콜을 통해 DTTF로 다시 보낼 수 있다. 그 후 DTTF는 HLA 상호 작용을 수신하고 IEEE P1451.1 응답 메시지 및 디스플레이로 변환할 수 있다.

[그림 6]은 IEEE 1451 디지털트윈 연합 테스터 관리자, DTTF(테스터) 및 IEEE 1451 기반 DTF의 세 가지 인스턴스를 포함하는 IEEE 1451 기반 디지털트윈 연합 테스터 구조 및 절차를 나타낸다. 3개의 디지털트윈 연합 인스턴스는 IEEE 1451 기반 DTF 지정을 통해 생성되며, DTTF는 IEEE 1516 HLA 버스를 통해 3개의 DTF와 통신할 수 있다. IEEE 1451는 디지털트윈 연합의 세 가지 인스턴스를 포함하는, IEEE 1451 디지털트윈 연합 테스터의 시퀀스 다이어그램을 나타낸다. 이 연합 실험에서 연합 테스터 관리자는 DTTF의 연합 프로세스와 DTF의 세 가지 인스턴스를 관리하고 제어한다. DTTF가 변환기 채널 ID 읽기 TEDS 명령을 3개의 DTF 인스턴스에 보낼 때 각 DTF 인스턴스는 요청을 수신 후, 요청을 처리하고 응답을 준비한 다음

응답을 다시 DTTF로 보낸다. [그림 8]은 ReadTransducerChannelIDTEDSRequest 및 ReadTransducerChannelIDTEDSResponseSet 예를 통해 DTTF와 DTF 간의 요청 및 응답 절차의 예를 나타낸다.

4. 맺음말

본고는 디지털트윈 구축을 위한 스마트 센서 인터페이스 기술을 IEEE 1451를 중심으로 소개했다. IEEE 1451 표준은 디지털트윈에서 센서 및 액추에이터에 해당하는 물리적 객체의 원격 모니터링 및 제어, 물리적 객체 간의 협력 등을 위한 통신 프로토콜 표준으로 활용될 수 있다. IEEE 1451 표준은 변환기 제조업체 또는 사용자가 다양한 네트워크를 지원할 수 있도록 해 애플리케이션에 대한 변환기 장치 및 네트워크를 선택하도록 함으로써 사용자가 변환기 장치를 네트워크 호환성 및 상호 운용성 문제를 해결할 수 있다. 앞으로 사물인터넷을 통한 디지털트윈 구현에서 스마트 센서 인터페이스 기술을 적용하는 사례가 다양해질 것으로 기대된다. 

※ 본 연구는 산업기술평가원 에너지기술개발사업 시스템 자율제어 및 보호협조가 가능한 직류 수용가용 DC마이크로그리드 시스템 기기 기술 개발사업의 일환으로 수행하였음(과제번호: 2019381010001B)

주요 용어 풀이

- 변환기(Transducer): 센서 및 액추에이터를 포함
- DTF(Digital Twin Federation): 디지털트윈 연합
- DTTF(Digital Twin Tester Federation): 디지털트윈 테스터 연합
- HLA(High Level Architecture): 상위 계층 구조
- TEDS(Transducer Electronic Data Sheets): 변환기의 메타데이터 구조 정의

참고문헌

- [1] IEEE 1451.0-2007 - IEEE Standard for a Smart Transducer Interface for Sensors and Actuators - Common Functions, Communication Protocols, and Transducer Electronic Data Sheet (TEDS) Formats.
- [2] IEEE 21451-1-2010 - ISO/IEC/IEEE Standard for Information technology - Smart transducer interface for sensors and actuators - Part 1: Network Capable Application Processor (NCAP) information model
- [3] E. Y. Song, M. Burns, A. Pandey and T. Roth, 'IEEE 1451 Smart Sensor Digital Twin Federation for IoT/CPS Research,' 2019 IEEE Sensors Applications Symposium (SAS), 2019, pp. 1-6.